

# Eleganter Rundflaschenträger

Stilvoller Transport für deine Getränke

Name: CircleCarry

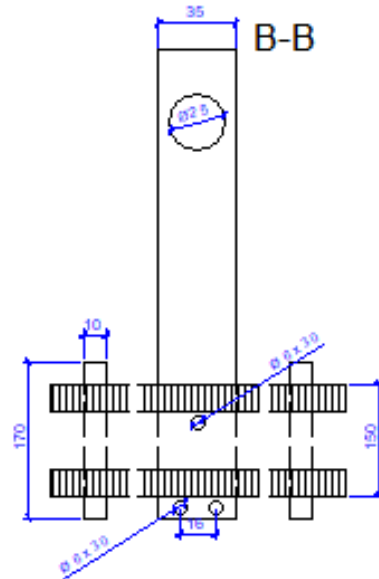
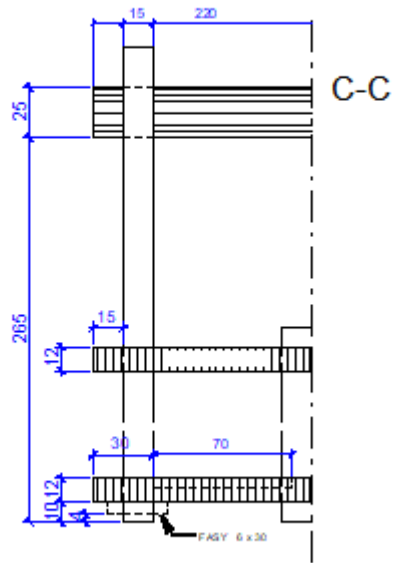
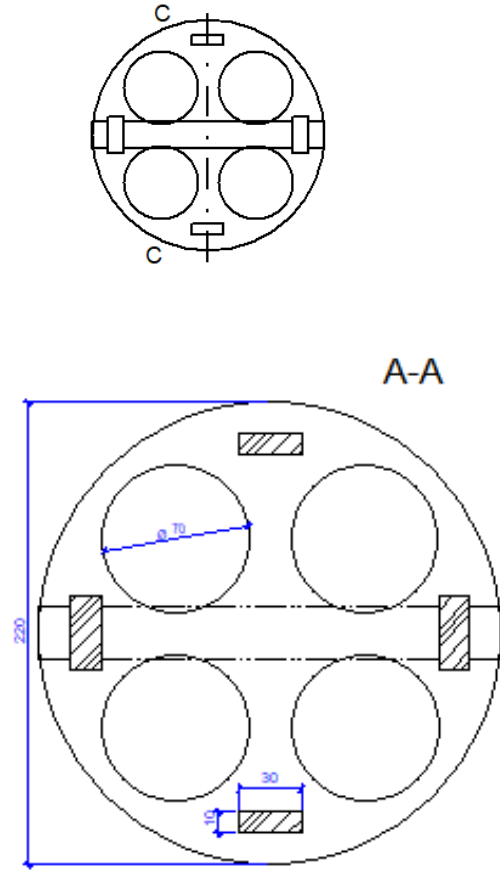
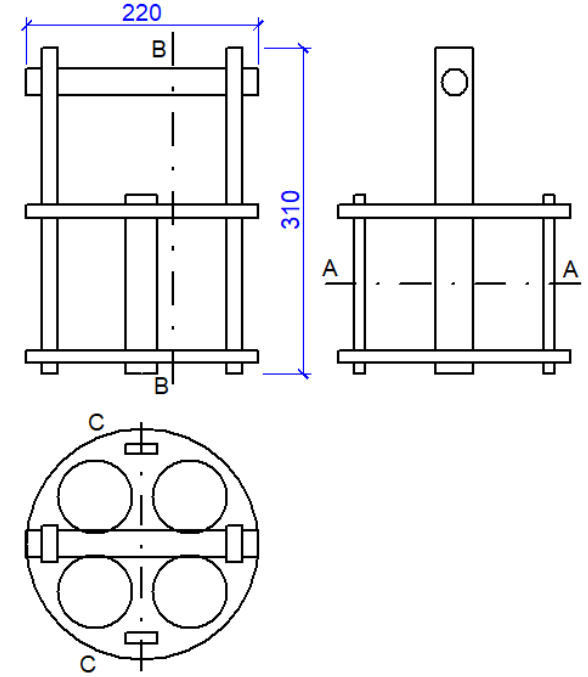
# Inhaltsverzeichnis

- Konzept
- Zeichnung
- Fotos

# Konzept

- 1. Rundes Design: CircleCarry verfügt über eine runde Form, die perfekt auf die meisten Flaschen passt. Dadurch werden die Flaschen sicher gehalten und ein Verrutschen oder Umkippen während des Transports verhindert.
- 2. Robustes Material: Der Rundflaschenträger besteht aus hochwertigem Material, das eine lange Lebensdauer gewährleistet. Es ist sowohl leicht als auch stabil, um den Transport von Flaschen verschiedener Größen zu ermöglichen.
- 3. Tragekomfort: CircleCarry ist mit einem ergonomischen Griff ausgestattet, der einen bequemen und sicheren Griff ermöglicht. Dadurch wird der Transport der Flaschen mühelos und angenehm, selbst bei längeren Strecken.
- 4. Vielseitigkeit: Der Rundflaschenträger kann nicht nur für Getränkeflaschen verwendet werden, sondern auch für andere runde Gegenstände wie Ölflaschen, Gewürzbehälter oder sogar kleine Blumentöpfe. Dadurch wird CircleCarry zu einem vielseitigen Begleiter im Alltag.

# Zeichnung



# Fotos

